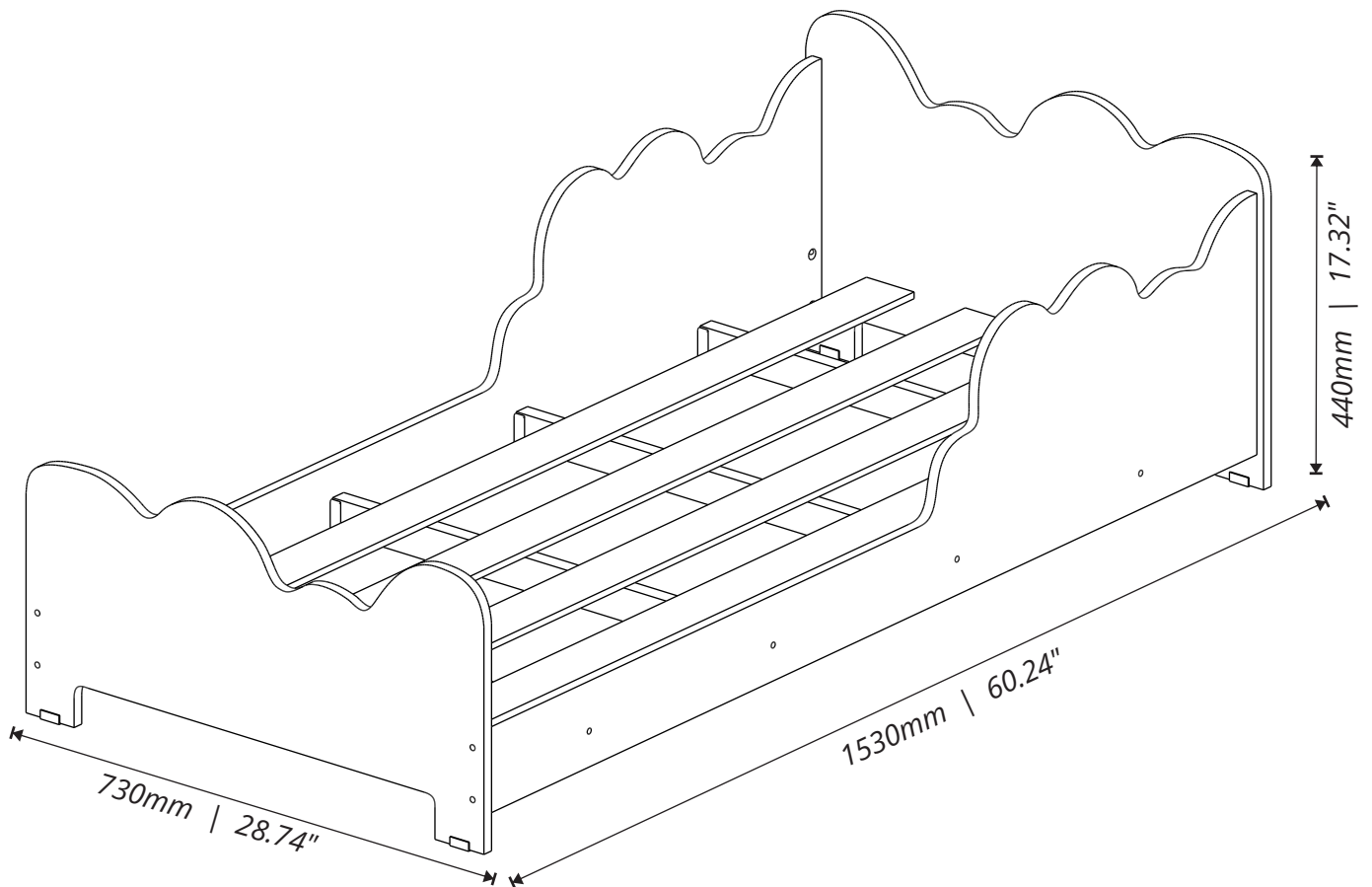




VITAMOV

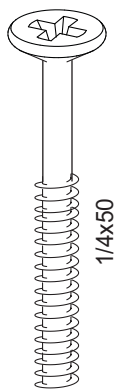
CAMA JUVENIL NUVEM YOUTH BED NUVEM CAMA JUVENIL NUVEM



Rua Augusto Zanforlim, 1-25 - Distrito Industrial
CEP: 15520-000, Valentim Gentil/SP - Cx. Postal 18
Fone: (17) 3485-1336
vitamov@vitamov.com.br

ACESSÓRIOS

ACCESSORIES - ACCESORIOS



PARAFUSO
SCREW
TORNILLO

A

08x



PARAFUSO
SCREW
TORNILLO

B

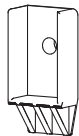
08x



ANEL FIXADOR
FIX RING
FIJADOR ANEL

C

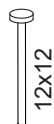
08x



SUPORTE SARRAFO
LATH SUPPORT
SOPORTE LISTÓN

D

08x



PREGO
NAIL
CLAVO

E

20x



PREGO
NAIL
CLAVO

F

06x



SAPATA "U"
"U" SHOE
ZAPATA "U"

G

04x



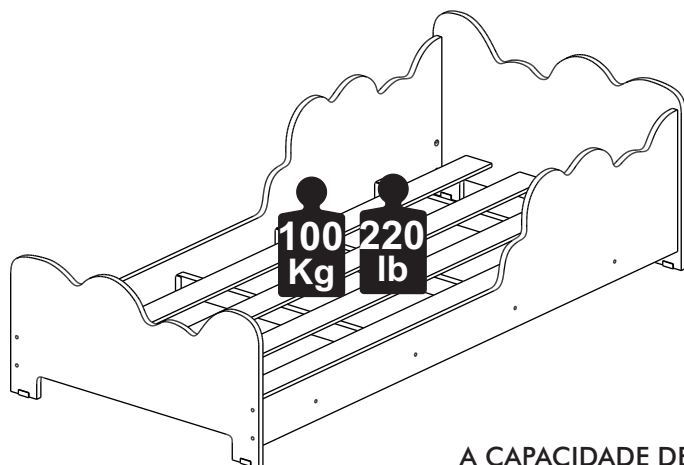
TAMPA CPL
CPL COVER
CUBIERTA CPL

H

08x

CAPACIDADE DE CARGA

LOAD CAPACITY - CAPACIDAD DE CARGA



A CAPACIDADE DE CARGA INDICADA É DISTRIBUÍDA NAS ÁREAS DEMONSTRADAS.

THE INDICATED LOAD CAPACITY IS DISTRIBUTED IN THE SHOWN AREAS.

LA CAPACIDAD DE CARGA INDICADA ES DISTRIBUIDA EN ZONAS DEMONSTRADAS.



AS FERRAMENTAS NECESSÁRIAS PARA A MONTAGEM DO PRODUTO NÃO SÃO FORNECIDAS PELA EMPRESA.

THE TOOLS NEEDED FOR THE PRODUCT ASSEMBLY ARE NOT PROVIDED BY THE COMPANY.
LAS HERRAMIENTAS NECESARIAS PARA LA EL MONTAJE DEL PRODUCTO NO SON PROPORCIONADO POR LA EMPRESA.

CERTIFICADO DE GARANTIA

CERTIFICATE OF WARRANTY - CERTIFICADO DE GARANTÍA

DISPOSIÇÕES

O projeto, instalação e a montagem na residência do consumidor não é responsabilidade da empresa. A montagem deve seguir corretamente as instruções que se encontram dentro da embalagem de cada módulo.

A Empresa se reserva o direito de efetuar modificações de caráter técnico em seus produtos, sem aviso prévio.

EXCLUSÃO DA GARANTIA

O presente termo exclui de sua garantia:

- danos causados em consequência de acidentes, mau uso, manuseio ou deslocamento incorreto dos produtos;
- danos causados por montagem inadequada;
- danos em decorrência de agentes externos (inundações, incêndio, etc);
- defeitos oriundos de umidade excessiva

A fixação dos armários de forma segura e garantida depende da qualidade da parede na qual os mesmos serão instalados.

A empresa não se responsabiliza por danos causados por instalações dos armários em paredes inadequadas.

PROVISIONS

The design, installation and assembly in the consumer's home is not the responsibility of the company. Assembly must correctly follow the instructions given found inside the packaging of each module. The company reserves the right to make technical changes to its products without prior notice.

EXCLUSION OF WARRANTY

This term excludes from its warranty:

- damage caused as a result of accidents, misuse, incorrect handling or displacement of the products;
- damage caused by improper assembly;
- damage resulting from external agents (floods, fire, etc.);
- defects from excessive humidity. Fixing the cabinets safely and securely depends on the quality of the wall on which they will be installed. The company is not responsible for damage caused by installing cabinets on inadequate walls.

PROVISIONES

El diseño, instalación y montaje en el domicilio del consumidor no es responsabilidad de Empresa. El montaje debe seguir correctamente las instrucciones dadas que se encuentra dentro del embalaje de cada módulo. La Empresa se reserva el derecho de realizar cambios técnicos en sus productos sin previo aviso.

EXCLUSIÓN DE GARANTÍA

Este certificado excluye de su garantía:

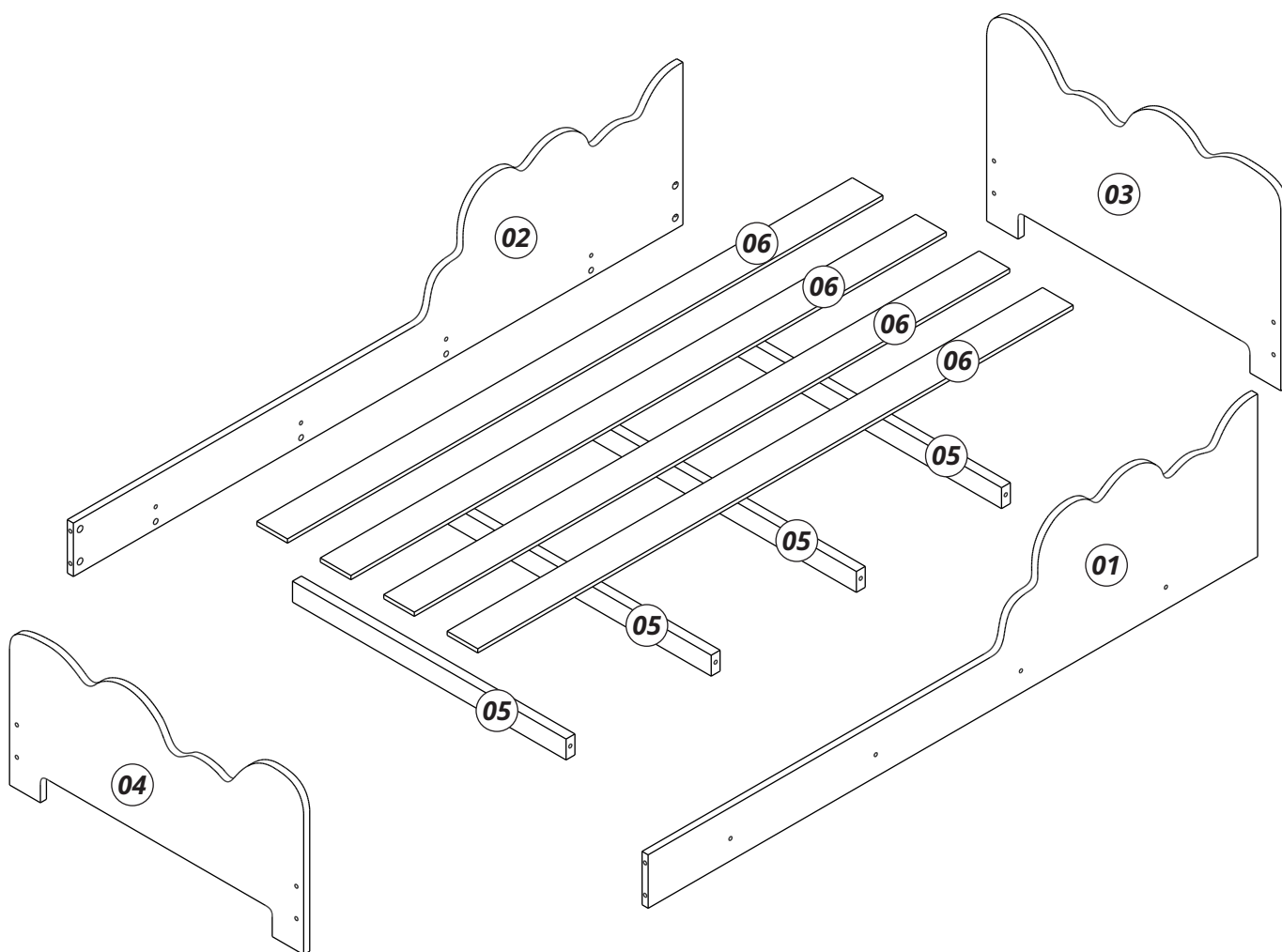
- daños causados como consecuencia de accidentes, mal uso, manejo incorrecto o desplazamiento de los productos;
- daños causados por un montaje inadecuado;
- daños resultantes de agentes externos (inundaciones, incendios, etc.);
- defectos por exceso de humedad. La fijación de los gabinetes de manera segura y segura depende de la calidad de la pared en la que se instalarán.

La empresa no es responsable de daños causados por instalar gabinetes en paredes inadecuadas.

PEÇAS

PIECES - PIEZAS

Nº PÇ	PORTUGUÊS	ENGLISH	ESPAÑOL	Medidas/Measures/Medidas	Qtde.	Código de Assistência
1	Barra Direita	Right Bar	Barra Derecha	1500 x 365 x 15	1	5214
2	Barra Esquerda	Left Bar	Barra Izquierda	1500 x 365 x 15	1	5215
3	Cabeceira	Headboard	Cabecera	730 x 440 x 15	1	5212
4	Peseira	Footboard	Pesera	730 x 360 x 15	1	5213
5	Sarrafo	Batten	Listón	680 x 45 x 22	4	3330
6	Ripa	Slat	Tabilla	1480 x 76 x 9	4	3335



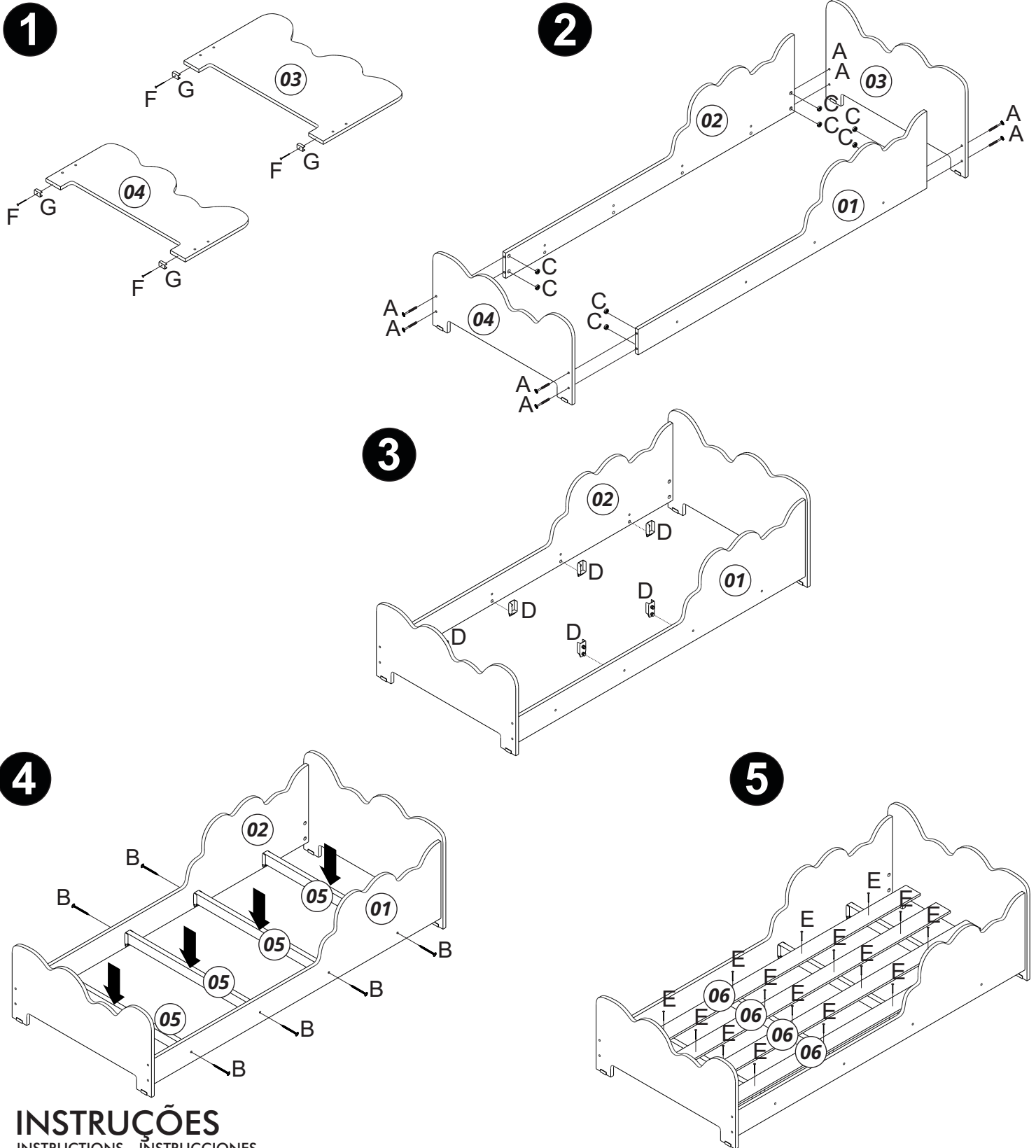
MONTAGEM

ASSEMBLY - MONTAJE

IMPORTANTE

ATTENTION - IMPORTANTE

A MONTAGEM DEVE SER REALIZADA POR UM PROFISSIONAL DE MONTAGEM.
 ASSEMBLY MUST BE DONE BY AN ASSEMBLY PROFESSIONAL.
 EL MONTAJE DEBE SER HECHO POR UN MONTADOR DE MUEBLES.



INSTRUÇÕES

INSTRUCTIONS - INSTRUCCIONES

