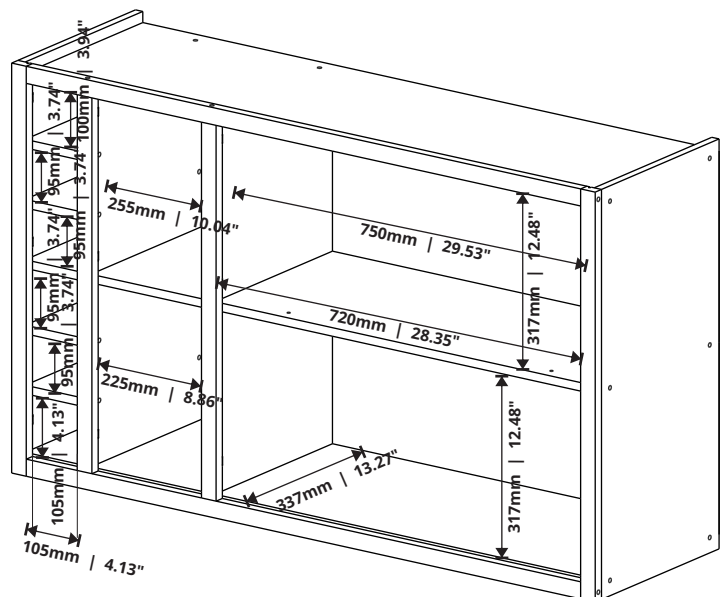
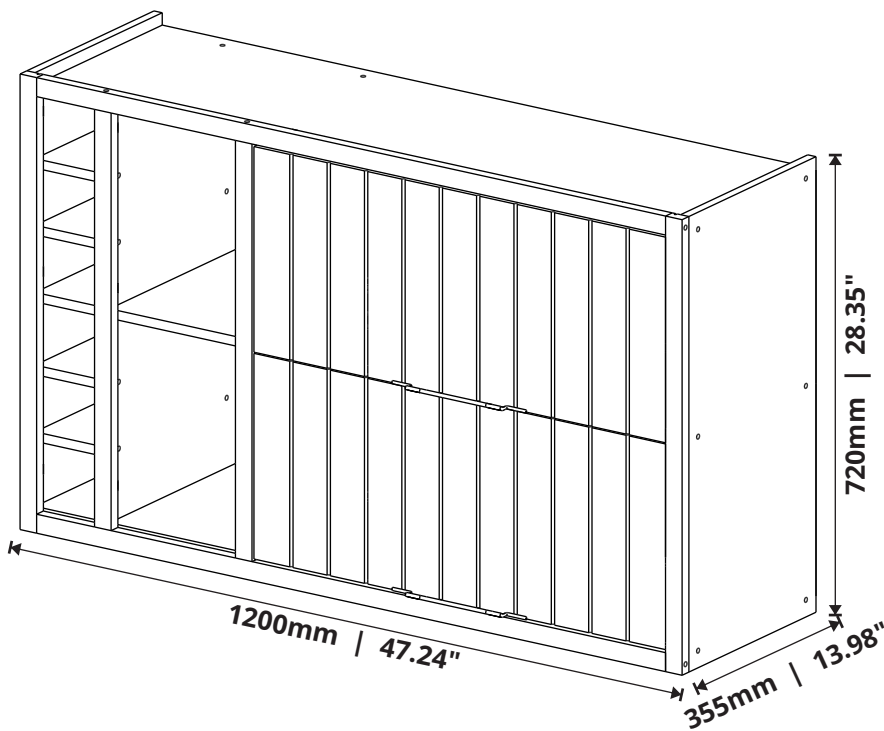




VITAMOV

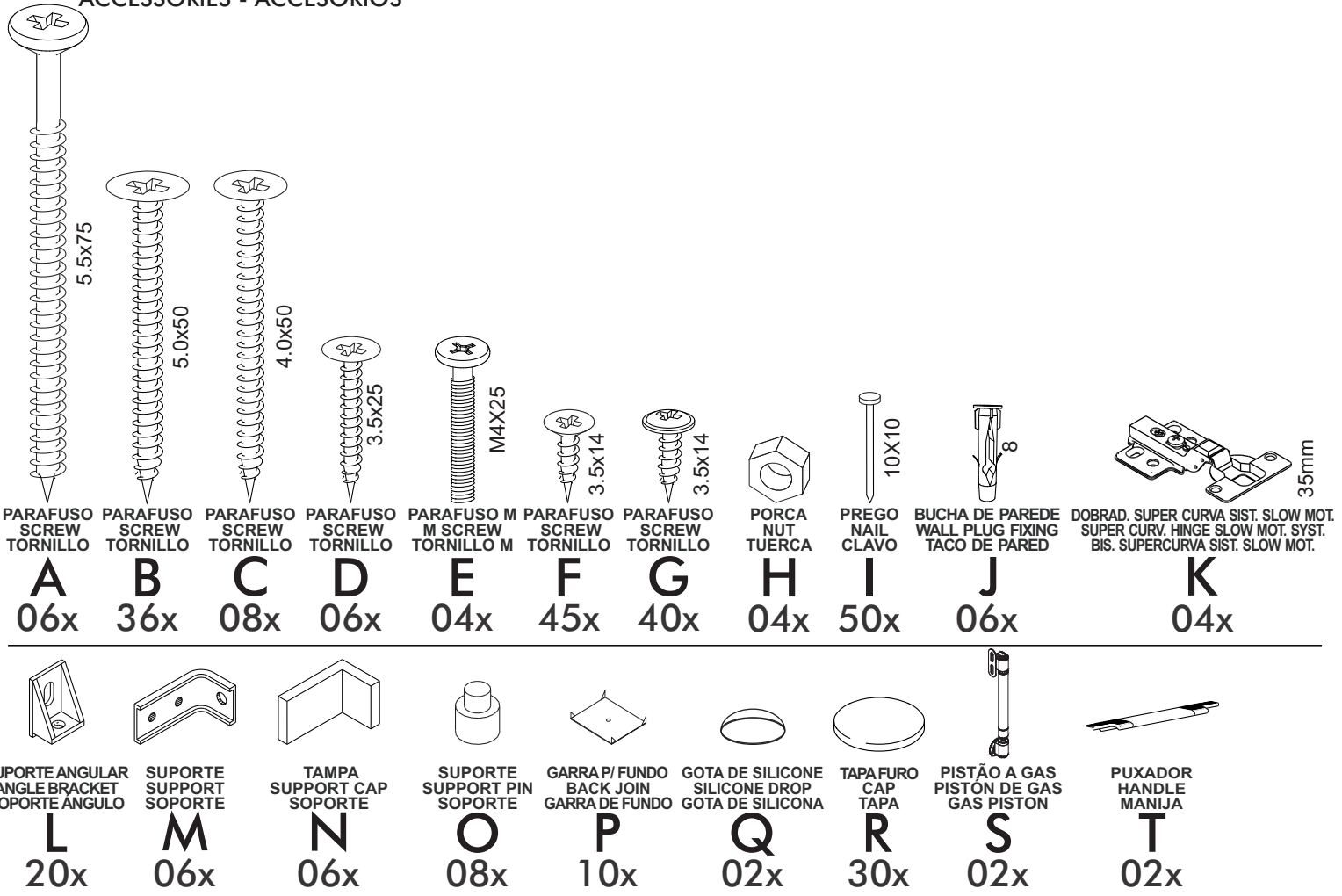
AÉREO BARONESA 1.20 BARONESA 1.20 UPPER CABINET ARMARIO ALTO BARONESA 1.20



Rua Augusto Zanforlim, 1-25 - Distrito Industrial
CEP: 15520-000, Valentim Gentil/SP - Cx. Postal 18
Fone: (17) 3485-1336
vitamov@vitamov.com.br

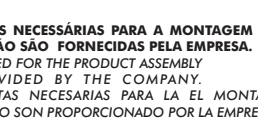
ACESSÓRIOS

ACCESSORIES - ACCESORIOS

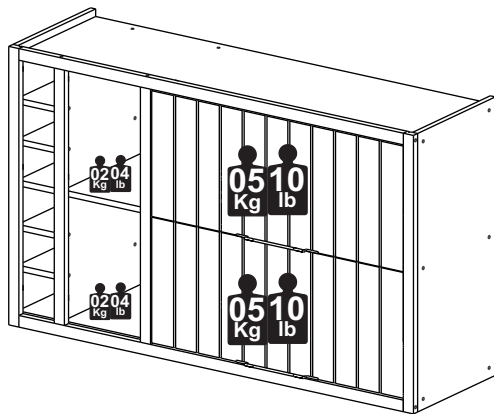


CAPACIDADE DE CARGA

LOAD CAPACITY - CAPACIDAD DE CARGA



AS FERRAMENTAS NECESSÁRIAS PARA A MONTAGEM DO PRODUTO NÃO SÃO FORNECIDAS PELA EMPRESA.
THE TOOLS NEEDED FOR THE PRODUCT ASSEMBLY ARE NOT PROVIDED BY THE COMPANY.
LAS HERRAMIENTAS NECESARIAS PARA LA EL MONTAJE DEL PRODUCTO NO SON PROPORCIONADO POR LA EMPRESA.



A CAPACIDADE DE CARGA INDICADA É DISTRIBUÍDA NAS ÁREAS DEMONSTRADAS.

THE INDICATED LOAD CAPACITY IS DISTRIBUTED IN THE SHOWN AREAS.

LA CAPACIDAD DE CARGA INDICADA ES DISTRIBUIDA EN ZONAS DEMONSTRADAS.

CERTIFICADO DE GARANTIA

CERTIFICATE OF WARRANTY - CERTIFICADO DE GARANTÍA

DISPOSIÇÕES

O projeto, instalação e a montagem na residência do consumidor não é responsabilidade da Vitamov. A montagem deve seguir corretamente as instruções que se encontram dentro da embalagem de cada módulo.

A Vitamov se reserva o direito de efetuar modificações de caráter técnico em seus produtos, sem aviso prévio.

EXCLUSÃO DA GARANTIA

O presente termo exclui de sua garantia:

- danos causados em consequência de acidentes, mau uso, manuseio ou deslocamento incorreto dos produtos;
- danos causados por montagem inadequada;
- danos em decorrência de agentes externos (inundações, incêndio, etc);
- defeitos oriundos de umidade excessiva

A fixação dos armários de forma segura e garantida depende da qualidade da parede na qual os mesmos serão instalados.

A Vitamov não se responsabiliza por danos causados por instalações dos armários em paredes inadequadas.

PROVISIONS

The design, installation and assembly in the consumer's home is not the responsibility of Vitamov. Assembly must correctly follow the instructions given found inside the packaging of each module. Vitamov reserves the right to make technical changes to its products without prior notice.

EXCLUSION OF WARRANTY

This term excludes from its warranty:

- damage caused as a result of accidents, misuse, incorrect handling or displacement of the products;
- damage caused by improper assembly;
- damage resulting from external agents (floods, fire, etc.);
- defects from excessive humidity. Fixing the cabinets safely and securely depends on the quality of the wall on which they will be installed. Vitamov is not responsible for damage caused by installing cabinets on inadequate walls.

PROVISIONES

El diseño, instalación y montaje en el domicilio del consumidor no es responsabilidad de Vitamov. El montaje debe seguir correctamente las instrucciones dadas que se encuentra dentro del embalaje de cada módulo. Vitamov se reserva el derecho de realizar cambios técnicos en sus productos sin previo aviso.

EXCLUSIÓN DE GARANTÍA

Este certificado excluye de su garantía:

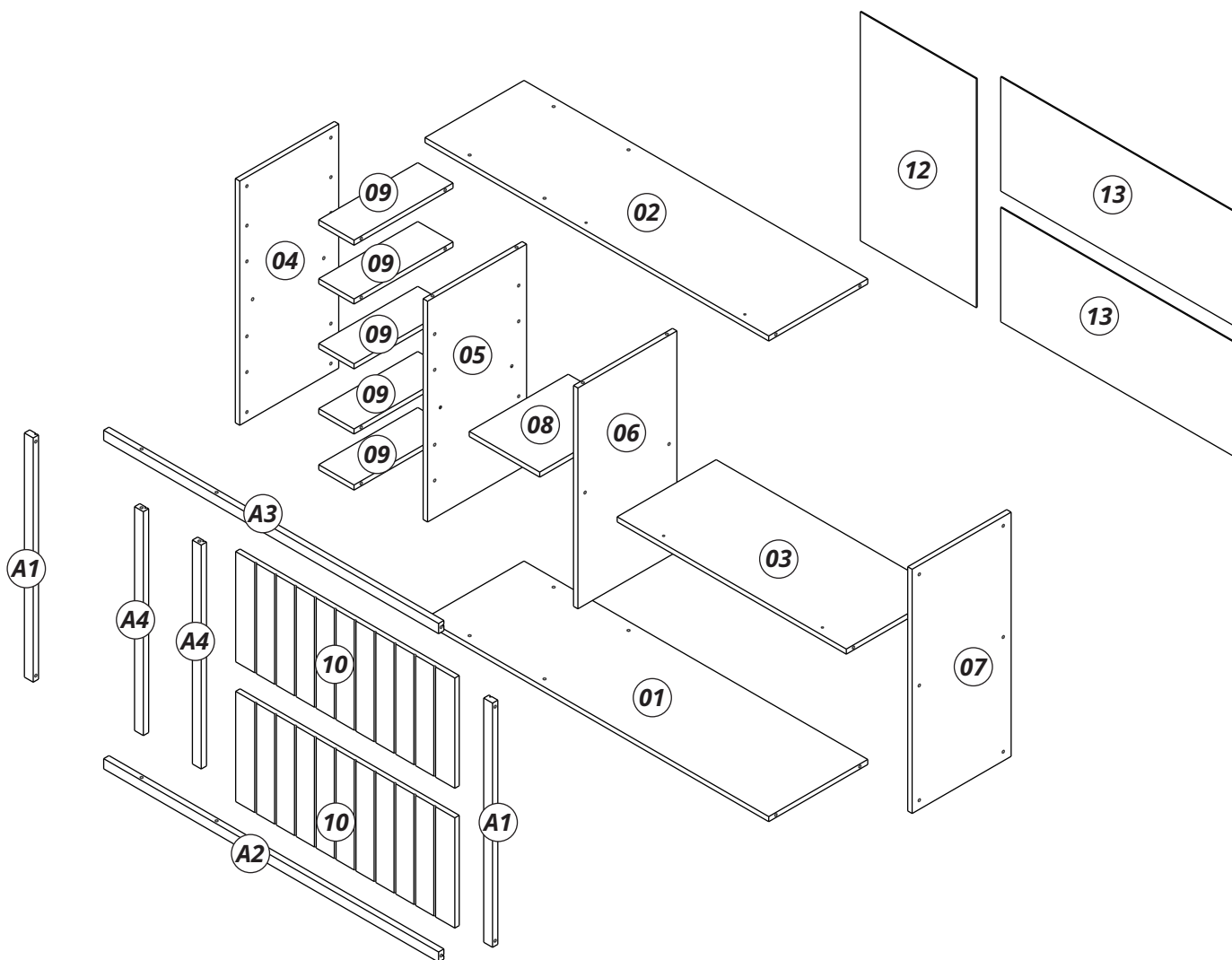
- daños causados como consecuencia de accidentes, mal uso, manejo incorrecto o desplazamiento de los productos;
- daños causados por un montaje inadecuado;
- daños resultantes de agentes externos (inundaciones, incendios, etc.);
- defectos por exceso de humedad. La fijación de los gabinetes de manera segura y segura depende de la calidad de la pared en la que se instalarán.

Vitamov no es responsable de daños causados por instalar gabinetes en paredes inadecuadas.

PEÇAS

PIECES - PIEZAS

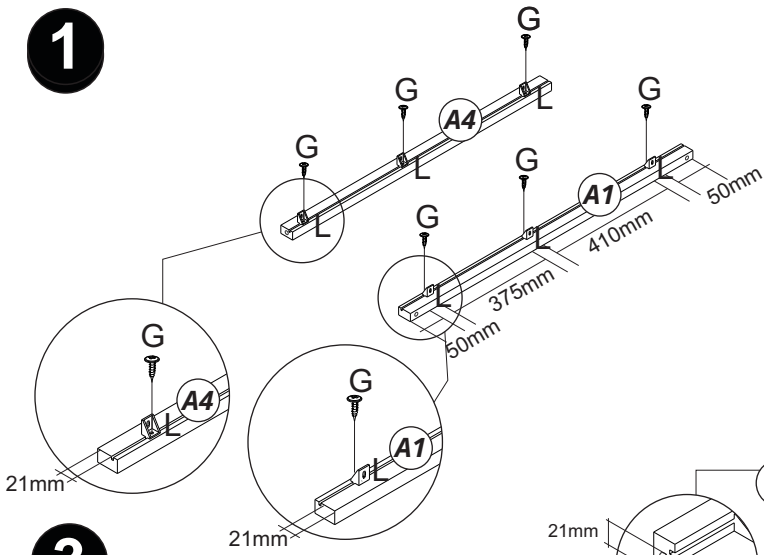
Nº PÇ	PORTUGUÊS	ENGLISH	ESPAÑOL	Medidas/Measures/ Medidas	Qtde.	Cod. Assist.
1	Base	Base	Base	1170 x 337 x 15	1	4497
2	Tampo	Top	Tapa	1170 x 337 x 15	1	4498
3	Divisória Horizontal	Horizontal Partition	Partición Horizontal	780 x 337 x 15	1	4499
4	Lateral Esquerda Garrafeira	Bottler Left Side	Lado Izquierdo Embotelladora	720 x 337 x 15	1	4502
5	Divisória Interna Garrafeira	Bottler Internal Partition	Partición Interna Embotelladora	651 x 337 x 15	1	4501
6	Divisória Interna Nicho	Niche Internal Partition	Partición Interna Nicho	651 x 337 x 15	1	4505
7	Lateral Direita	Right Side	Lado Derecho	720 x 337 x 15	1	4500
8	Prateleira Nicho	Niche Shelf	Repisa Nicho	337 x 240 x 15	1	4504
9	Divisória Garrafeira	Bottler Partition	Partición Embotelladora	337 x 120 x 15	5	4503
10	Porta Vidro	Door	Puerta	746 x 325 x 15	2	4483
11	Porta Vidro	Glass Door	Puerta de Vidrio	746 x 325 x 20	1	4489
12	Fundo 01	Back Panel 01	Fondo 01	675 x 395 x 03	1	4507
13	Fundo 02	Back Panel 02	Fondo 02	800 x 337 x 03	2	4508
A1	Moldura Lateral	Side Frame	Moldura Lado	720 - Canal 21	2	4487
A3	Moldura Superior	Upper Frame	Moldura Superior	1142 - Canal 21	1	4494
A2	Moldura Inferior	Bottom Frame	Moldura Inferior	1142 - Canal 16	1	4495
A4	Moldura Nicho	Niche Frame	Moldura Nicho	660 - Canal 21	2	4496



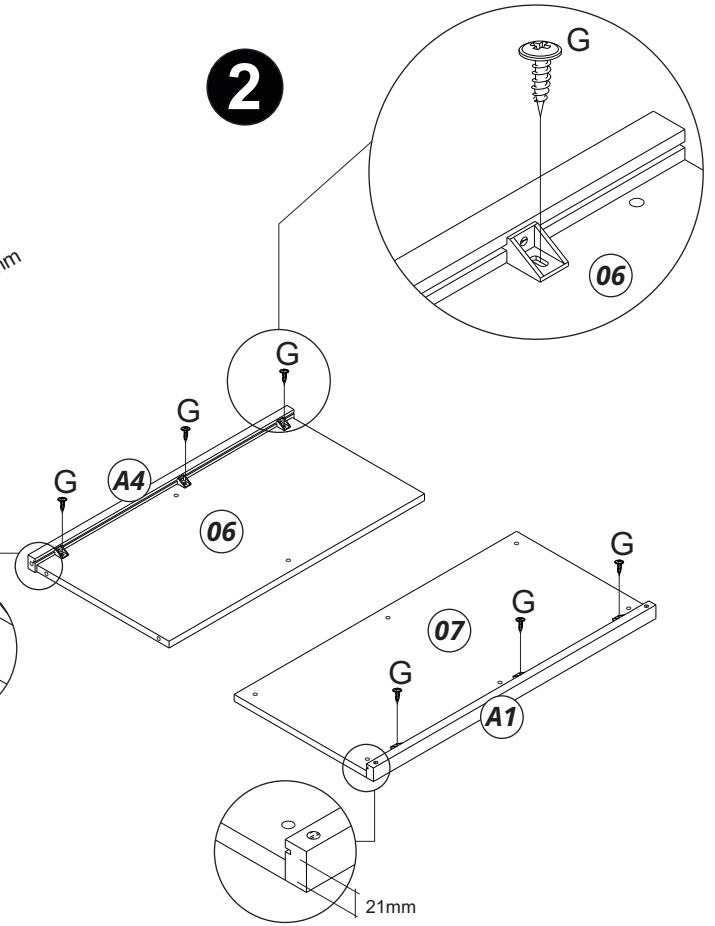
MONTAGEM

ASSEMBLY - MONTAJE

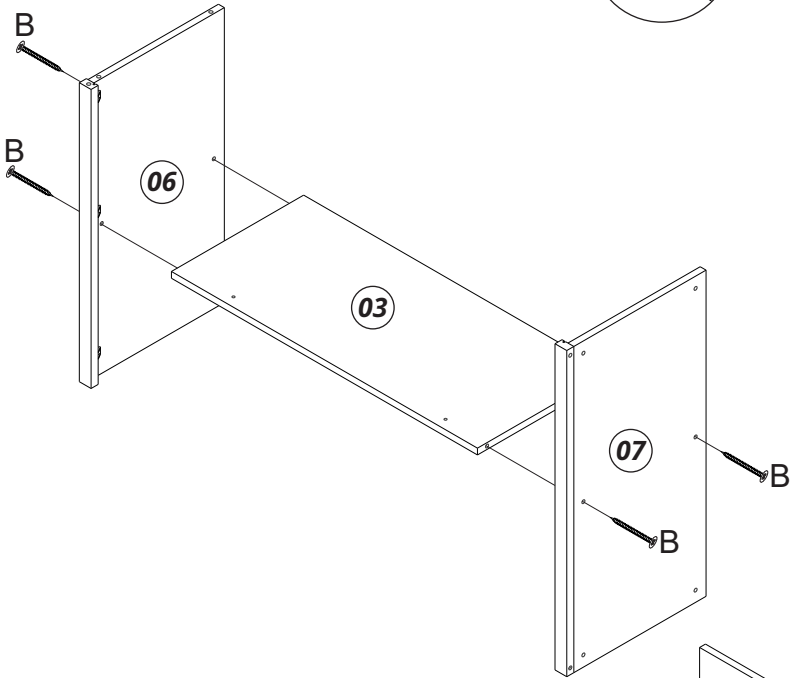
1



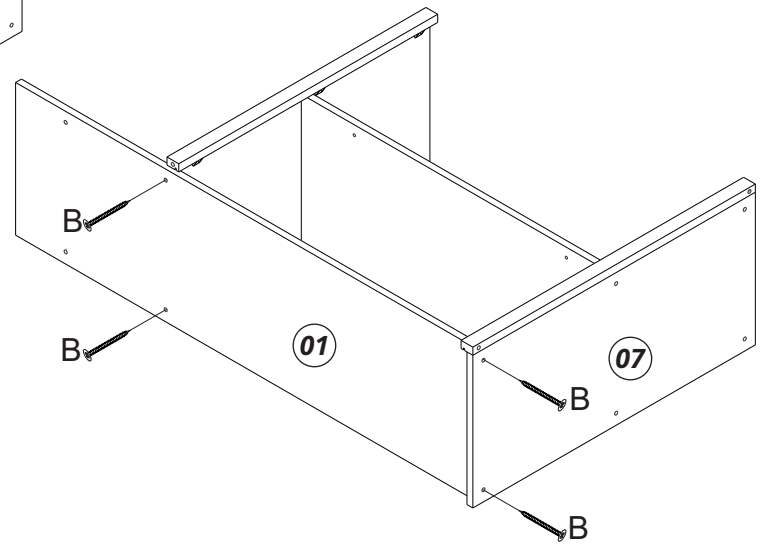
2



3

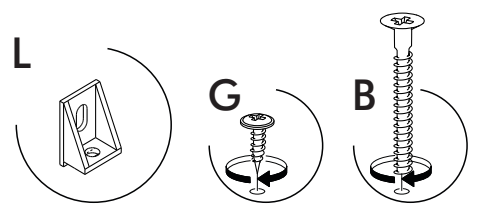


4



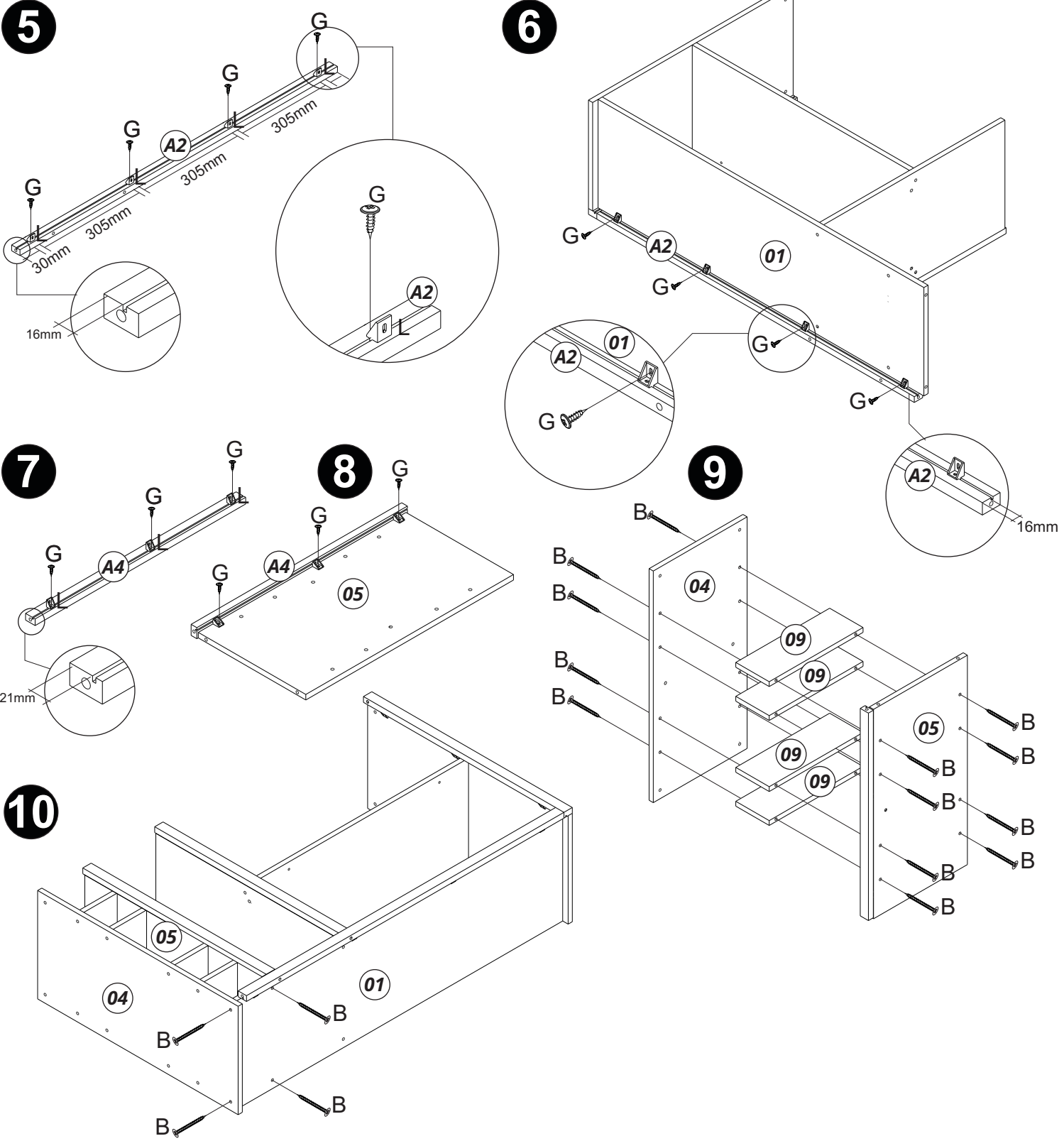
INSTRUÇÕES

INSTRUCTIONS - INSTRUCCIONES



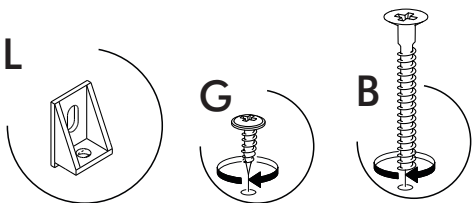
MONTAGEM

ASSEMBLY - MONTAJE



INSTRUÇÕES

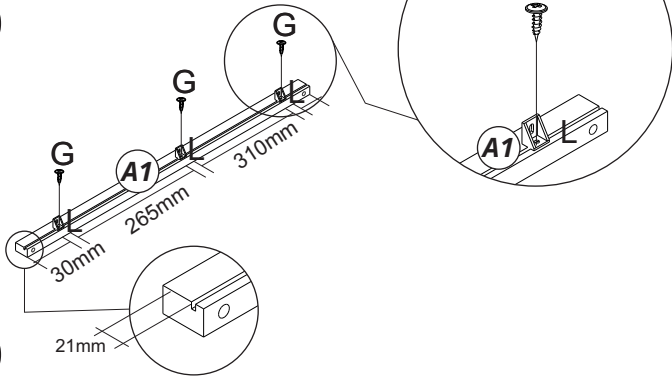
INSTRUCTIONS - INSTRUCCIONES



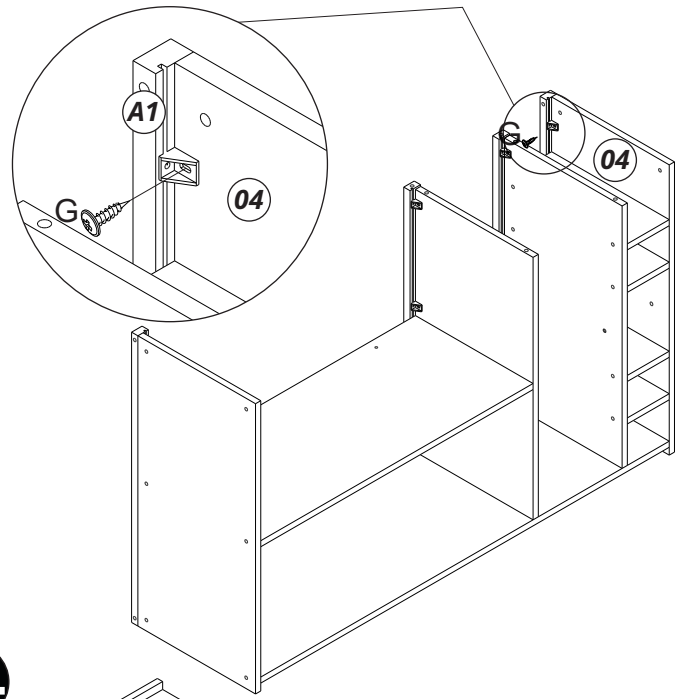
MONTAGEM

ASSEMBLY - MONTAJE

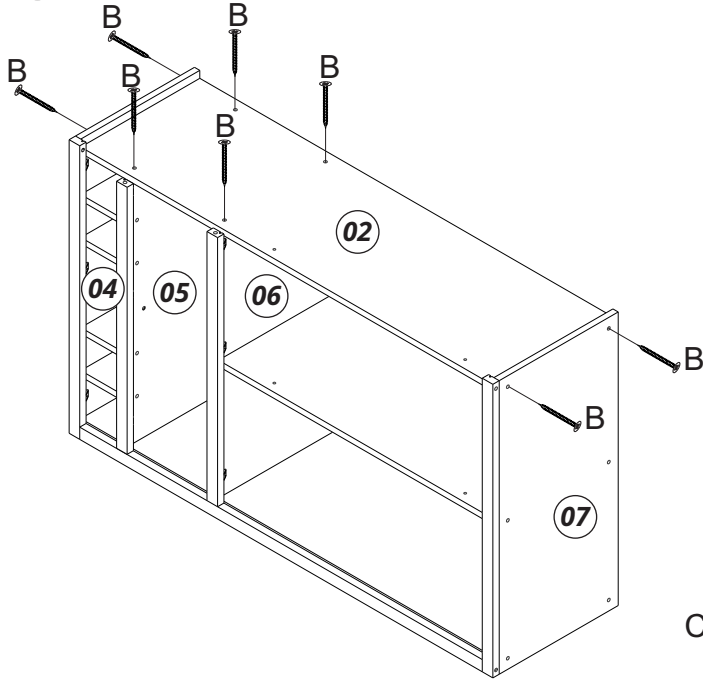
11



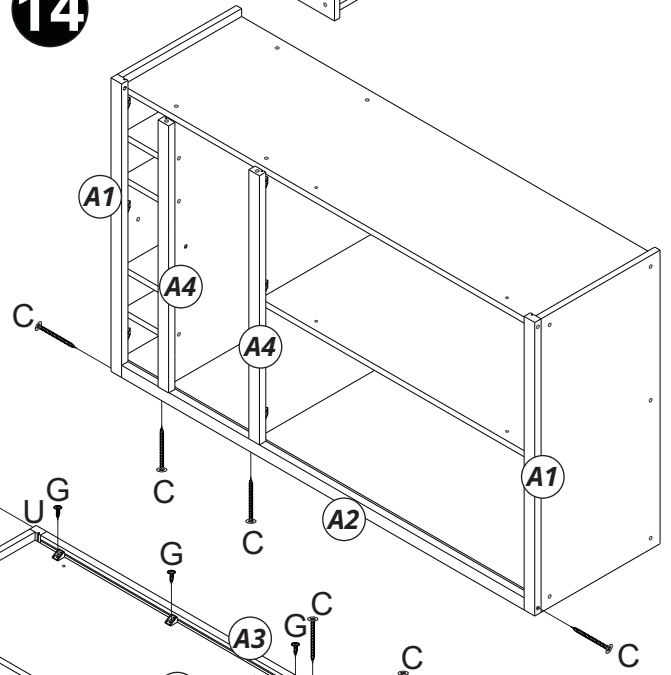
12



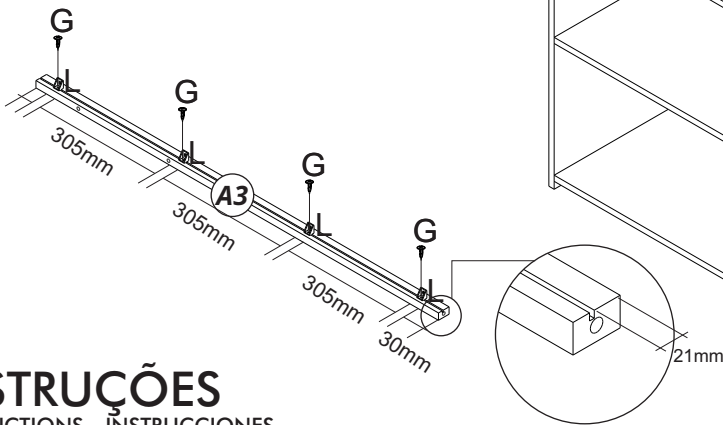
13



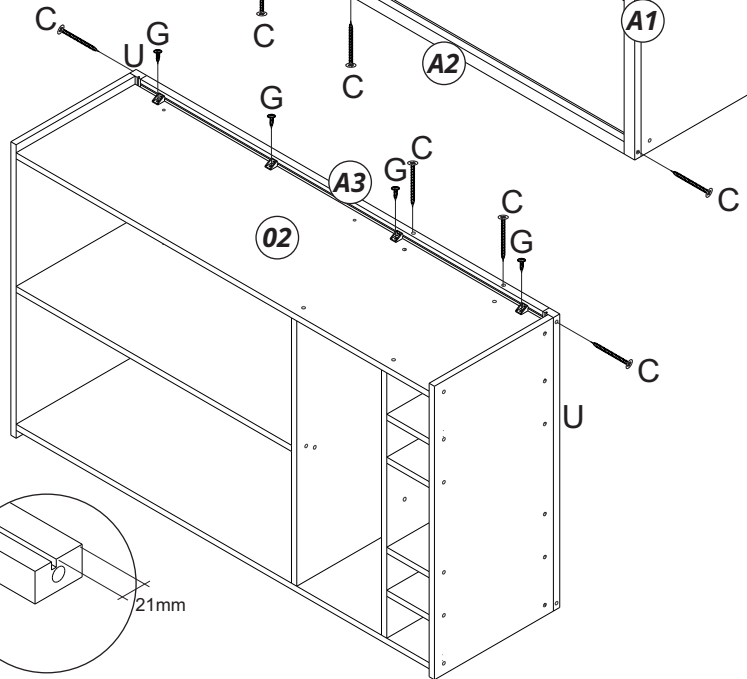
14



15

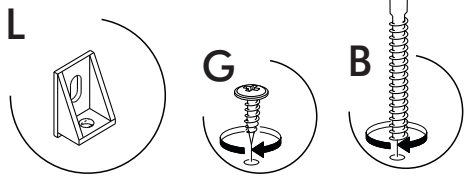
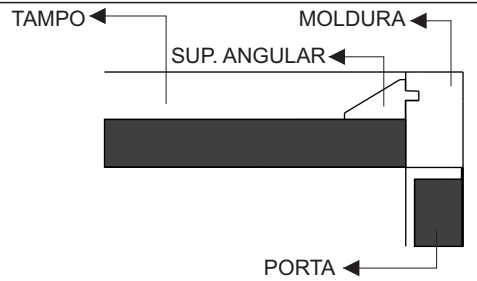


16



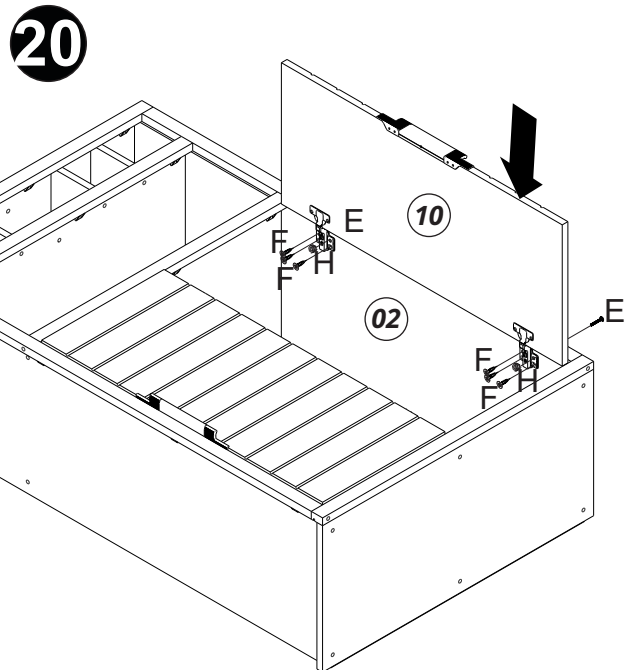
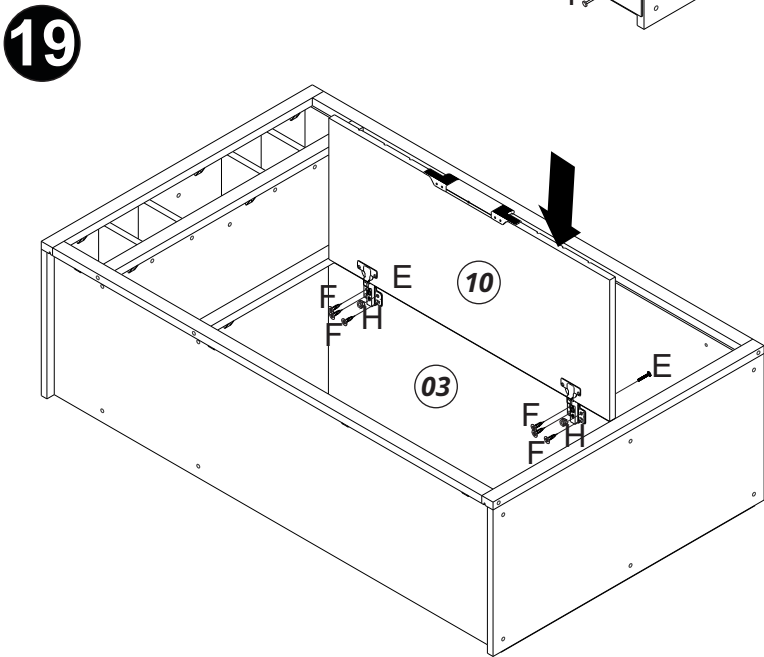
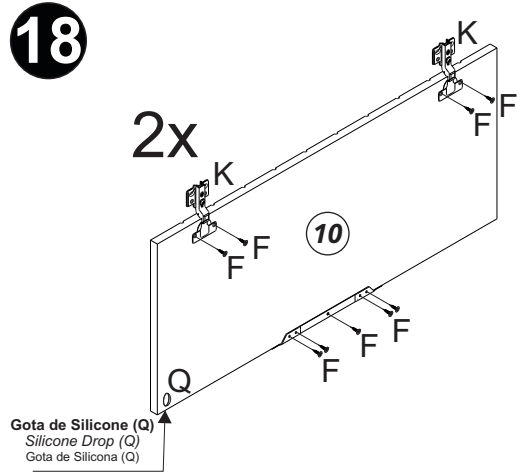
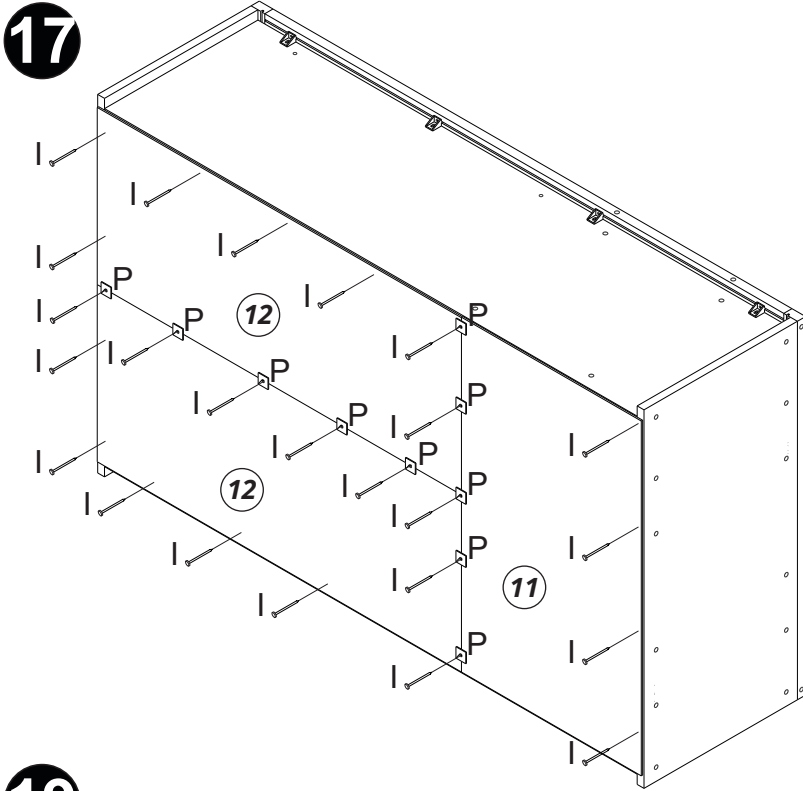
INSTRUÇÕES

INSTRUCTIONS - INSTRUCCIONES



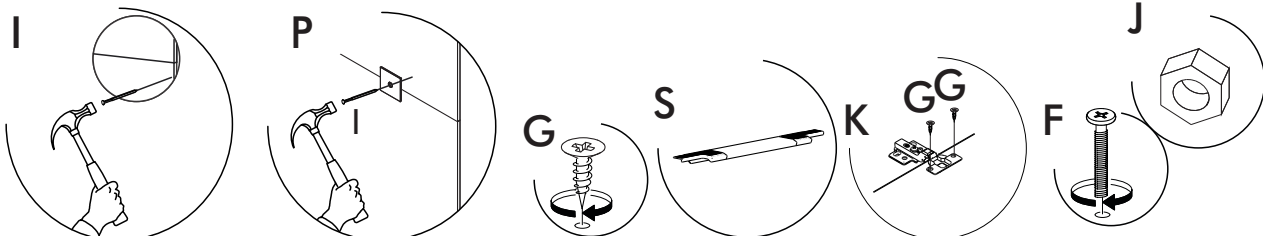
MONTAGEM

ASSEMBLY - MONTAJE



INSTRUÇÕES

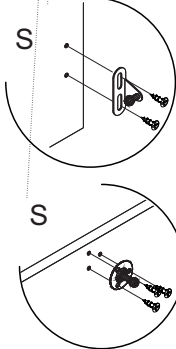
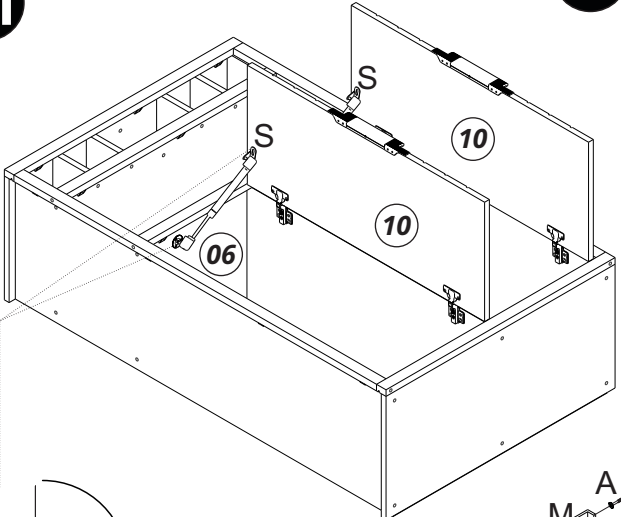
INSTRUCTIONS - INSTRUCCIONES



MONTAGEM

ASSEMBLY - MONTAJE

21

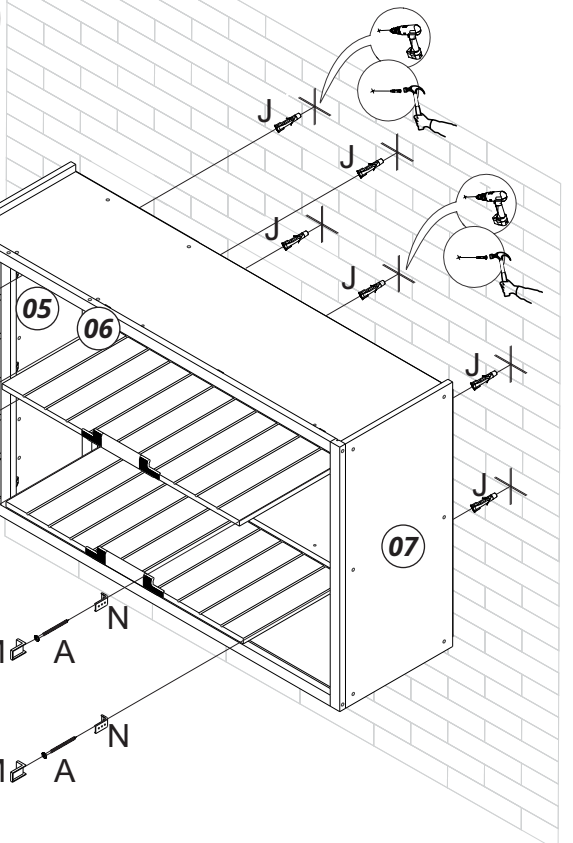
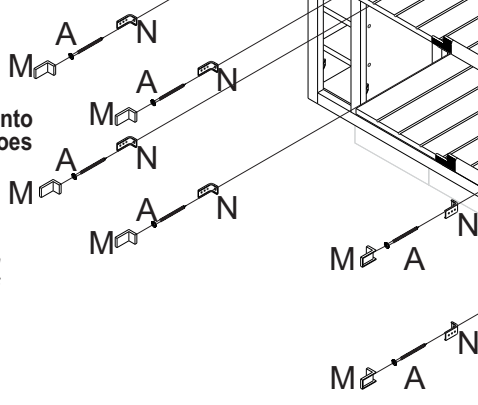
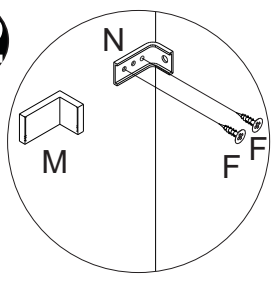


Para a fixação do pistão de amortecimento a porta do armário, siga as furações pré marcadas.

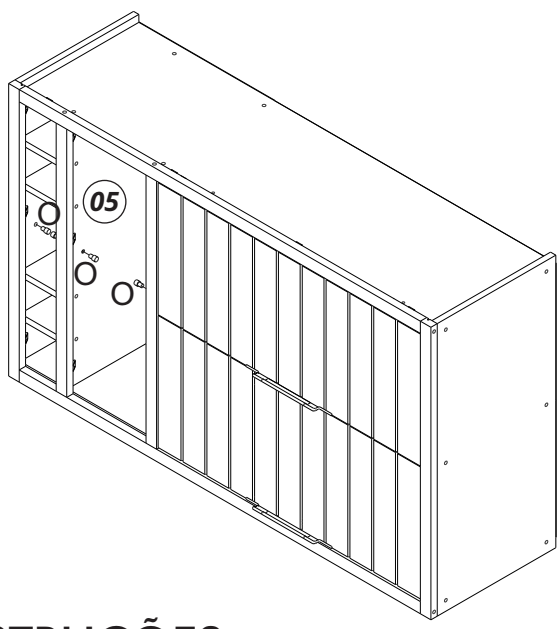
For mounting the damping piston on the door of the cabinet follow the holes pre marked.

Para montar el pistón de amortiguación en la puerta del gabinete siga los agujeros pre marcado.

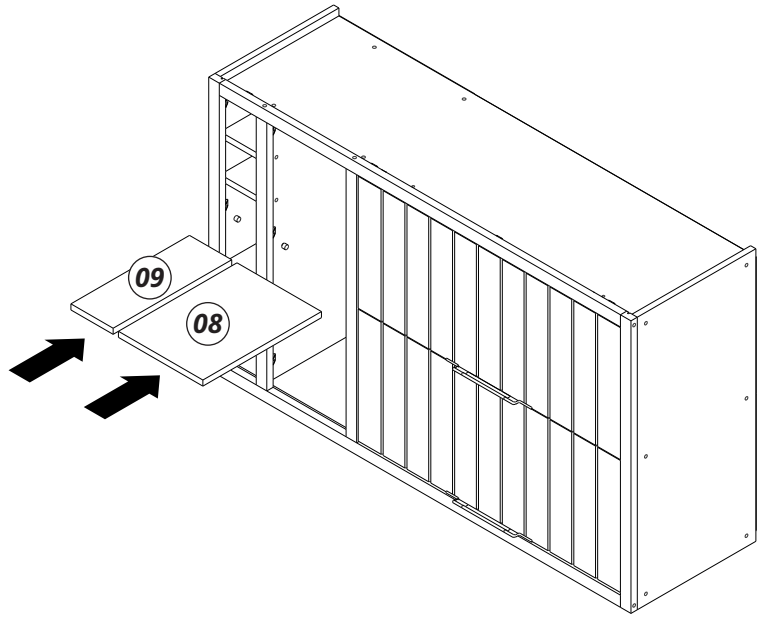
22



23



24



INSTRUÇÕES

INSTRUCTIONS - INSTRUCCIONES

