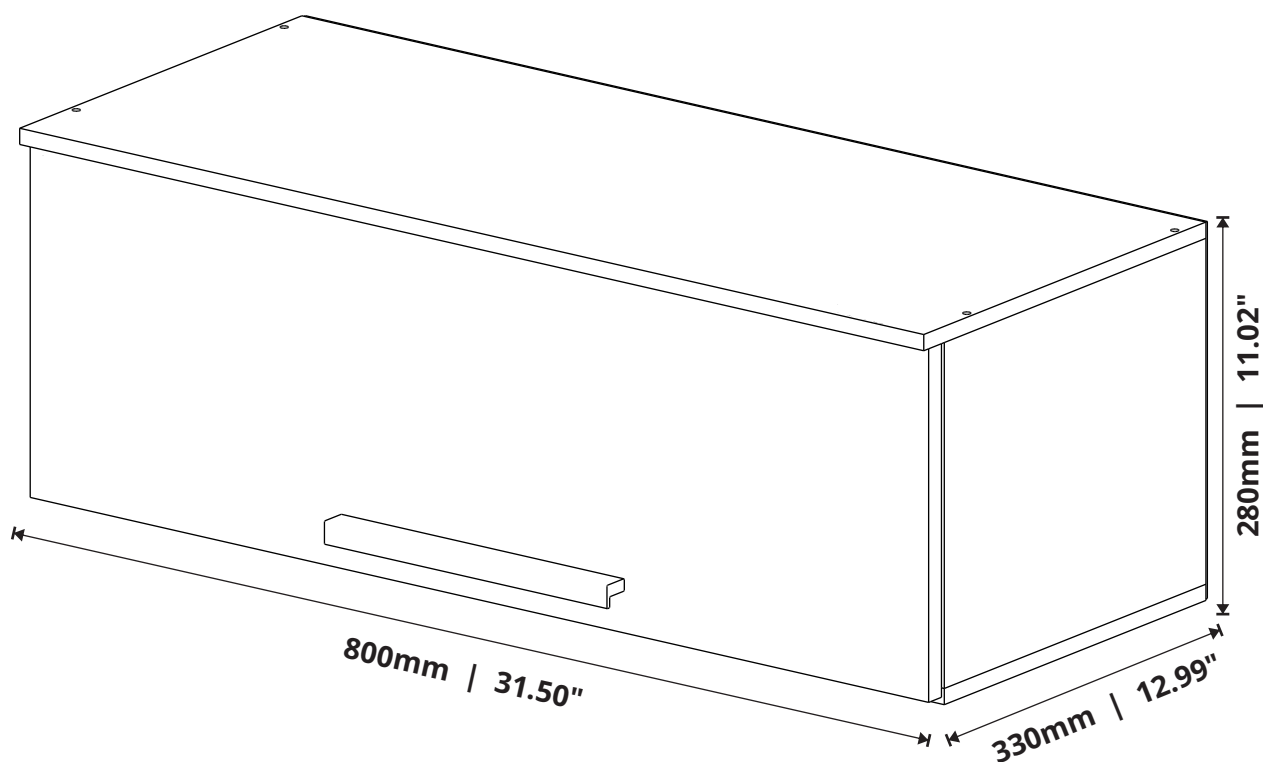


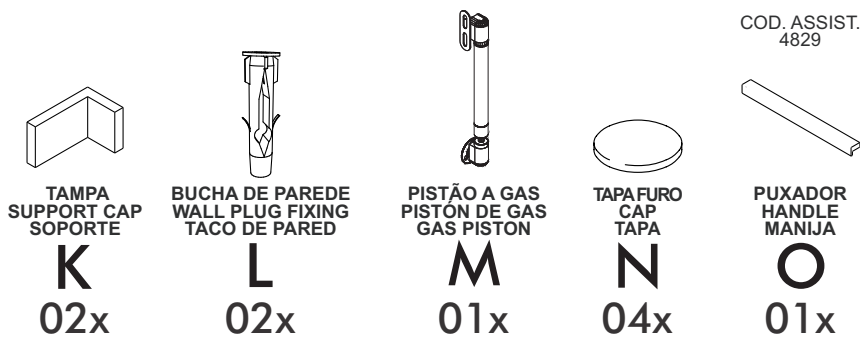


**AÉREO GELADEIRA AMÉRICA / ELOAH  
AMÉRICA / ELOAH REFRIGERATOR UPPER CABINET  
ARMARIO ALTO REFRIGERADOR AMÉRICA / ELOAH**



# ACESSÓRIOS

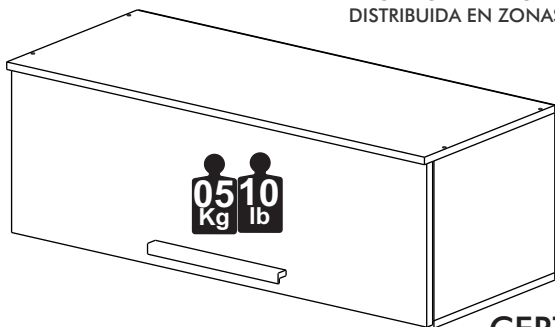
ACCESSORIES - ACCESORIOS



## CAPACIDADE DE CARGA

LOAD CAPACITY - CAPACIDAD DE CARGA

A CAPACIDADE DE CARGA INDICADA É DISTRIBUÍDA NAS ÁREAS DEMONSTRADAS.  
 THE INDICATED LOAD CAPACITY IS DISTRIBUTED IN THE SHOWN AREAS.  
 LA CAPACIDAD DE CARGA INDICADA ES DISTRIBUIDA EN ZONAS DEMONSTRADAS.



**AS FERRAMENTAS NECESSÁRIAS PARA A MONTAGEM DO PRODUTO NÃO SÃO FORNECIDAS PELA EMPRESA.**  
 THE TOOLS NEEDED FOR THE PRODUCT ASSEMBLY ARE NOT PROVIDED BY THE COMPANY.  
 LAS HERRAMIENTAS NECESARIAS PARA LA EL MONTAJE DEL PRODUCTO NO SON PROPORCIONADO POR LA EMPRESA.

## CERTIFICADO DE GARANTIA

CERTIFICATE OF WARRANTY - CERTIFICADO DE GARANTÍA

### DISPOSIÇÕES

O projeto, instalação e a montagem na residência do consumidor não é responsabilidade da Vitamov. A montagem deve seguir corretamente as instruções que se encontram dentro da embalagem de cada módulo.

A Vitamov se reserva o direito de efetuar modificações de caráter técnico em seus produtos, sem aviso prévio.

### EXCLUSÃO DA GARANTIA

O presente termo exclui de sua garantia:

- danos causados em consequência de acidentes, mau uso, manuseio ou deslocamento incorreto dos produtos;
- danos causados por montagem inadequada;
- danos em decorrência de agentes externos (inundações, incêndio, etc);
- defeitos oriundos de umidade excessiva

A fixação dos armários de forma segura e garantida depende da qualidade da parede na qual os mesmos serão instalados.

A Vitamov não se responsabiliza por danos causados por instalações dos armários em paredes inadequadas.

### PROVISIONS

The design, installation and assembly in the consumer's home is not the responsibility of Vitamov. Assembly must correctly follow the instructions given found inside the packaging of each module. Vitamov reserves the right to make technical changes to its products without prior notice.

### EXCLUSION OF WARRANTY

This term excludes from its warranty:

- damage caused as a result of accidents, misuse, incorrect handling or displacement of the products;
- damage caused by improper assembly;
- damage resulting from external agents (floods, fire, etc.);
- defects from excessive humidity. Fixing the cabinets safely and securely depends on the quality of the wall on which they will be installed. Vitamov is not responsible for damage caused by installing cabinets on inadequate walls.

### PROVISIONES

El diseño, instalación y montaje en el domicilio del consumidor no es responsabilidad de Vitamov. El montaje debe seguir correctamente las instrucciones dadas que se encuentra dentro del embalaje de cada módulo. Vitamov se reserva el derecho de realizar cambios técnicos en sus productos sin previo aviso.

### EXCLUSIÓN DE GARANTÍA

Este certificado excluye de su garantía:

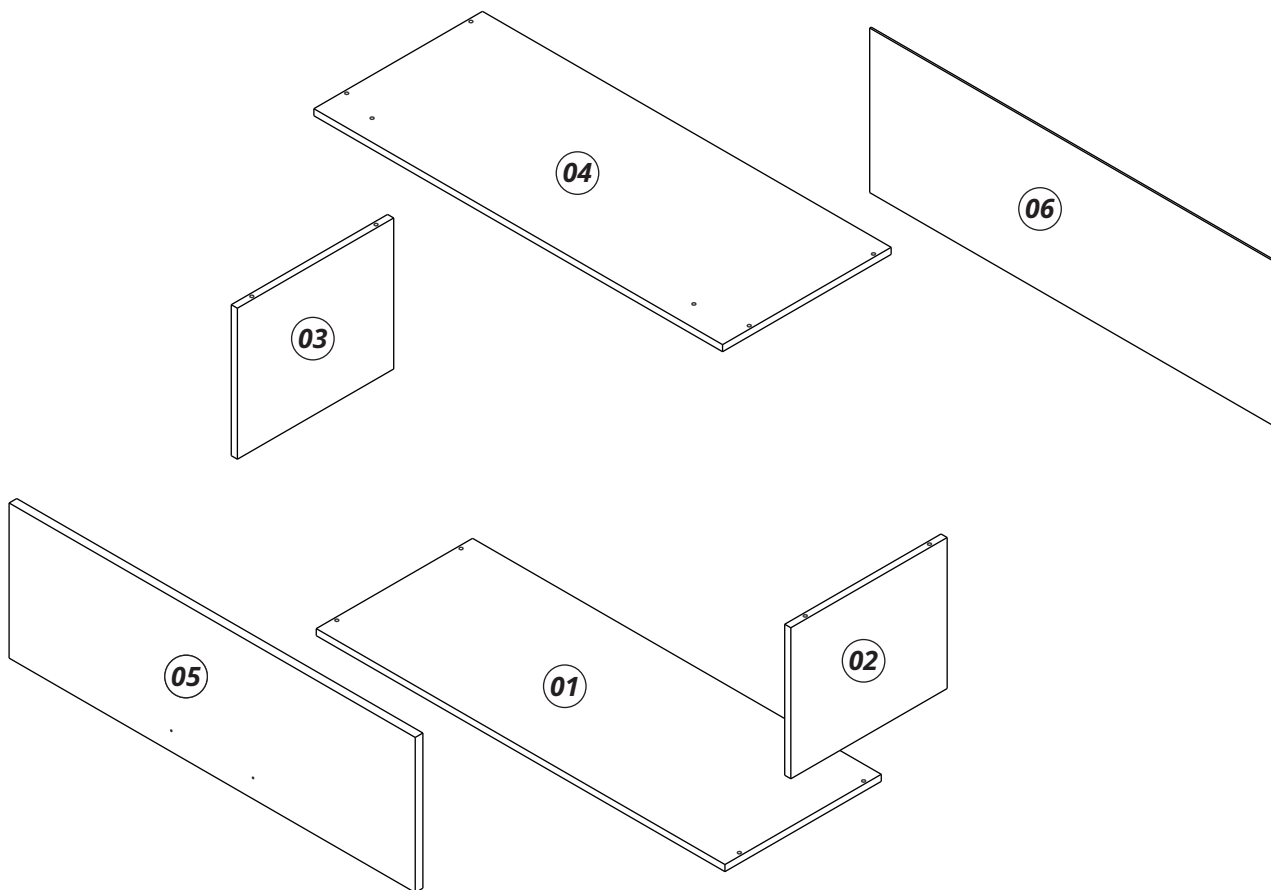
- daños causados como consecuencia de accidentes, mal uso, manejo incorrecto o desplazamiento de los productos;
- daños causados por un montaje inadecuado;
- daños resultantes de agentes externos (inundaciones, incendios, etc.);
- defectos por exceso de humedad. La fijación de los gabinetes de manera segura y segura depende de la calidad de la pared en la que se instalarán.

Vitamov no es responsable de daños causados por instalar gabinetes en paredes inadecuadas.

# PEÇAS

PIECES - PIEZAS

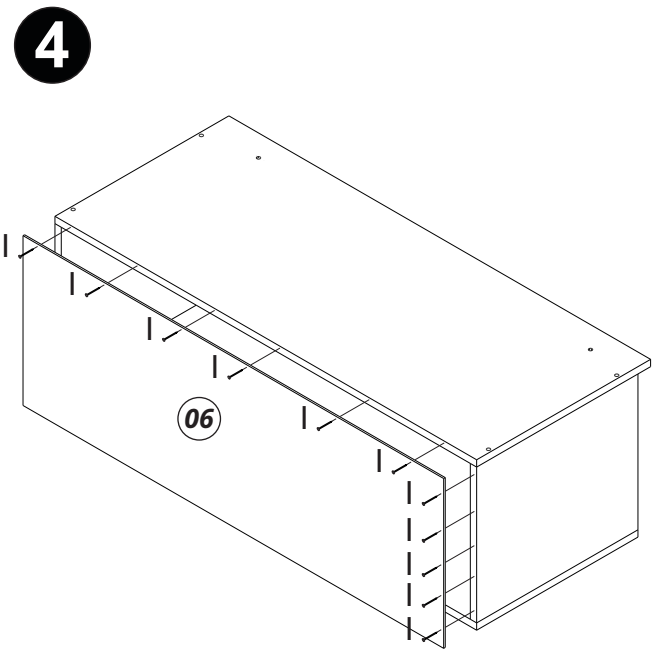
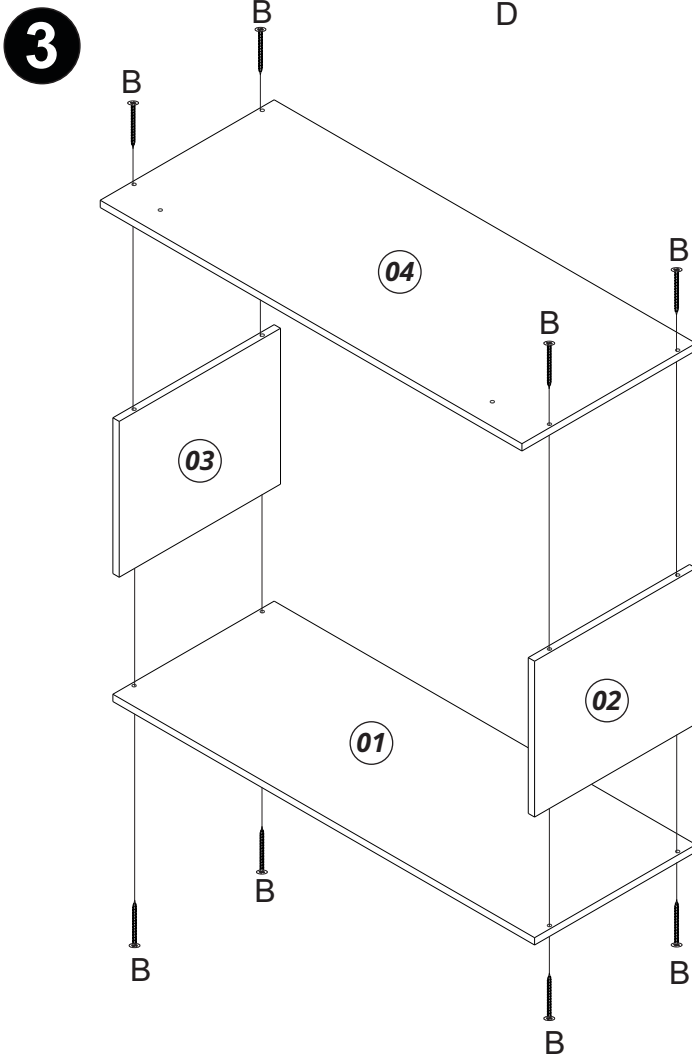
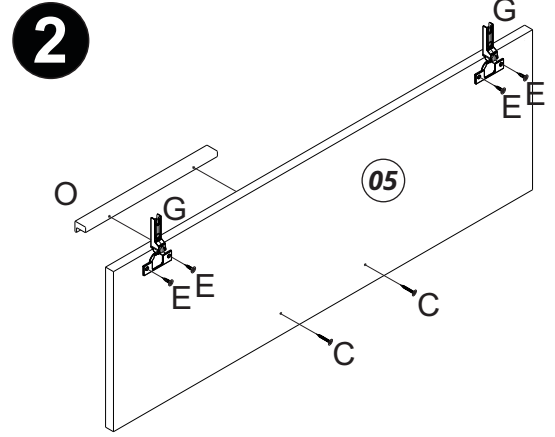
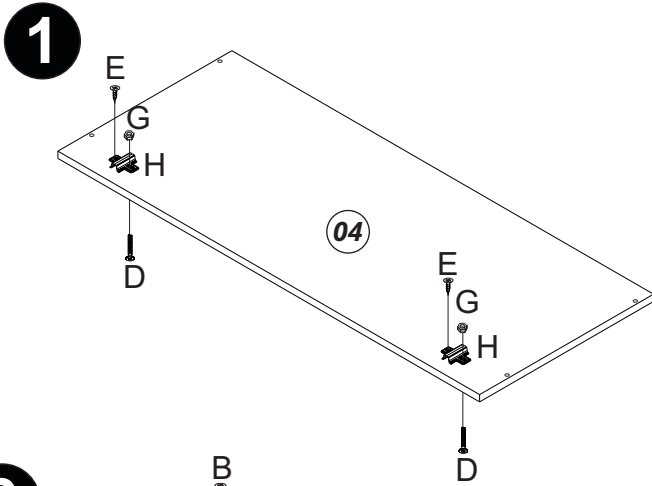
Nº PÇ	PORTUGUÊS	ENGLISH	ESPAÑOL	Medidas/Measures/Medidas	Qtde.	Cod. Assist.
1	Base	Base	Base	802 x 306 x 12	1	5020
2	Lateral Direita	Right Side	Lado Derecho	306 x 256 x 12	1	5021
3	Lateral Esquerda	Left Side	Lado Izquierdo	306 x 256 x 12	1	5022
4	Tampo Superior	Upper Top	Tapa Superior	802 x 330 x 12	1	5019
5	Porta 1	Door 1	Puerta 1	799 x 265 x 15	1	5023
6	Fundo 1	Back Panel 1	Fondo 1	798 x 279 x 03	1	5025



# MONTAGEM

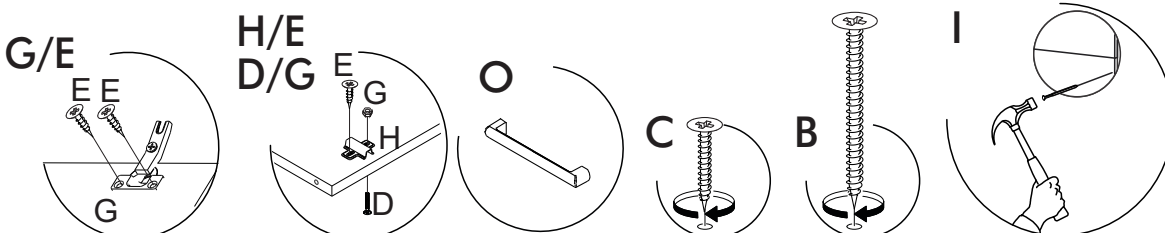
ASSEMBLY - MONTAJE

**IMPORTANTE** ATTENTION - IMPORTANTE  
 A MONTAGEM DEVE SER REALIZADA POR UM PROFISSIONAL DE MONTAGEM.  
 ASSEMBLY MUST BE CARRIED OUT BY AN ASSEMBLY PROFESSIONAL.  
 EL MONTAJE DEBE SER HECHO POR UN MONTADOR DE MUEBLES.



## INSTRUÇÕES

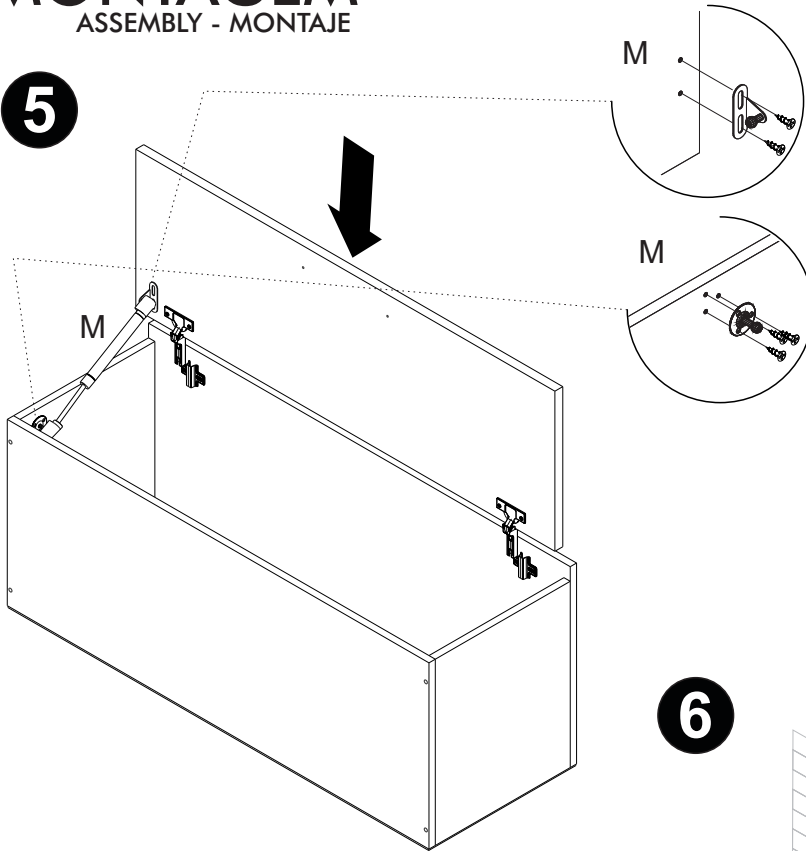
INSTRUCTIONS - INSTRUCCIONES



# MONTAGEM

ASSEMBLY - MONTAJE

5

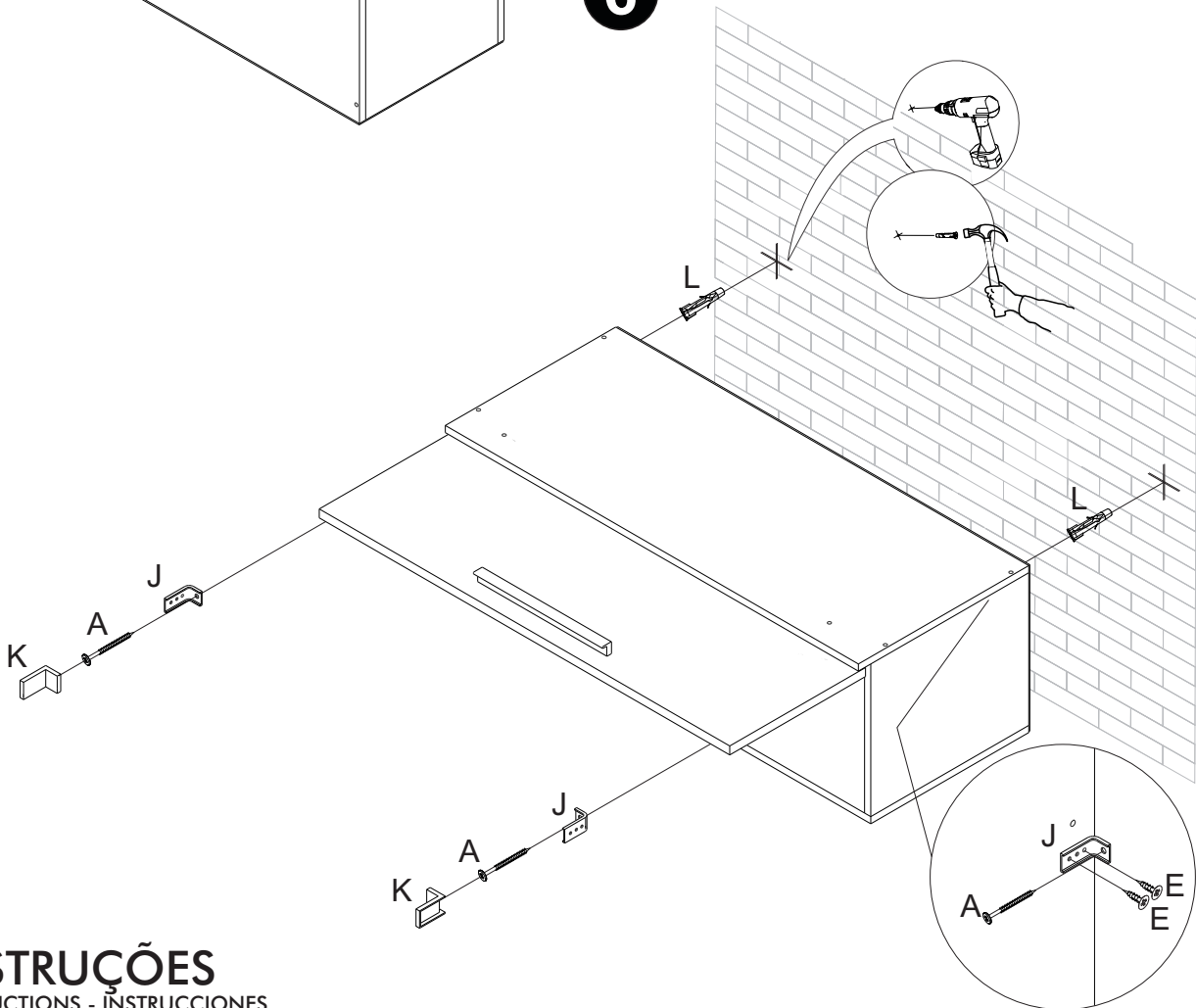


Para a fixação do pistão de amortecimento a porta do armário, siga as furações pré marcadas.

For mounting the damping piston on the door of the cabinet follow the holes pre marked.

Para montar el pistón de amortiguación en la puerta del gabinete siga los agujeros pre marcado.

6



# INSTRUÇÕES

INSTRUCTIONS - INSTRUCCIONES

